

Кресло медицинское 6801

Популярная модель кресла для взятия крови



Основные характеристики:

1. Широкий диапазон высоты для комфортной работы медицинской сестры
2. Бесшовный антимикробный кожзаменитель
3. Эргономичная форма сиденья

Модель 6801 создана специально для взятия крови, осмотра и перемещения пациента. Особенное внимание было уделено дизайну, регулировкам и эргономике для пациента и врача. Кресло невероятно мобильно благодаря качественным колесам Ø125 мм. Для более сложных условий использования могут быть установлены бол ьшие колеса Ø300 мм. Обивка кресла водонепроницаема, выполнена из антимикробного материала, легко чистится и дезинфицируется.

Бесступенчатая регулировка высоты (гидропривод) и положения спинки (пневмопривод) до горизонтального положения.

LOJER® For easy care

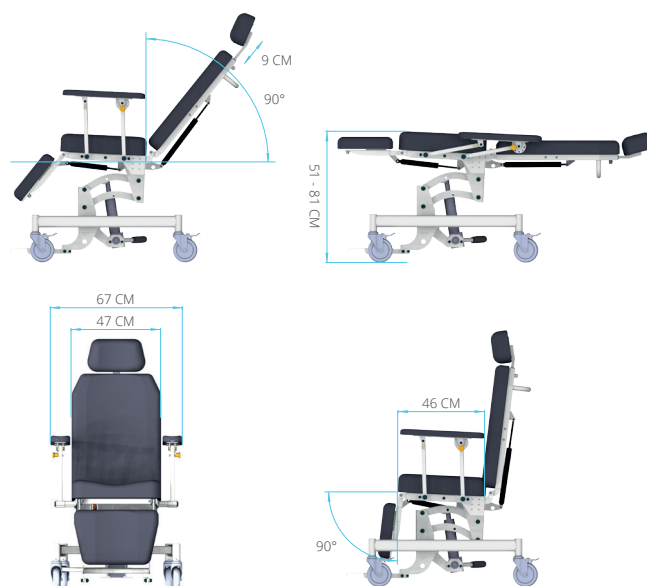
Технические данные и характеристики	
Общая ширина	67 см
Диапазон высоты (по передней части сиденья)	51 - 81 см
Ширина сиденья (между опорами для рук)	47 см
Глубина сиденья	46 см
Регулировка спинки	90°
Регулировка ножной секции	90°
Диапазон регулировки головной секции по длине	9 см
Колеса	Ø125 мм мм, с индивидуальной блокировкой
Безопасная рабочая нагрузка (SWL)	150 кг
Вес	72 кг
Каркас	Стальной, покрашен порошковой краской
Обивка	Бесшовный антимикробный материал; несколько цветов
Другие характеристики	Складная подставка для ног, опоры для рук для взятия крови, эргономичное сиденье, подушка под голову, ручки с антимикробным покрытием
Маркировка CE	Да
Гарантия	2 года
Страна производства	Финляндия

Принадлежности с установкой на заводе:

- Подколенники

Другие принадлежности:

- Инфузионная стойка (60121AMI) и адаптер
- Колеса передние, Ø300 мм



LOJER® For easy care

© Lojer Group 2019. Все права защищены. ООО "Лойер Медикал". Представительство в России и странах СНГ. 121357, Россия, Москва, ул. Вере́йская 29 стр 134 Тел. + 7 495 269 06 95 russia@lojer.com | www.lojer.com

История компании началась с 1919 года. Известная ранее как Vammalan Kопераја, компания занималась ремонтом техники. Сегодня Lojer Oy - крупнейший производитель медицинской мебели в Скандинавии, поставщик оборудования в 115 стран мира.